

## SRH

## SRH Seria z otworem



## Funkcje

- Ciągła transmisja sygnału i / lub danych podczas obrotu 360stopni
- Zastosowano zaawansowaną technologię szczotek światłowodowych
- Bezobsługowe, bez konserwacji, brak olejów smarujących
- Wiele punktów kontaktowych w każdym obwodzie, niski docisk
- Niezwykle długi czas żywotności, niski poziom hałasu
- Dostępne są również niestandardowe rozwiązania

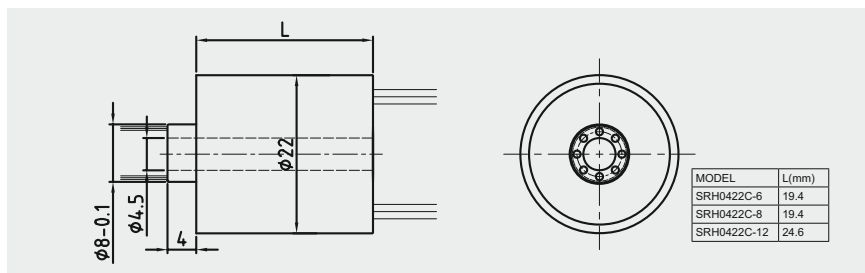
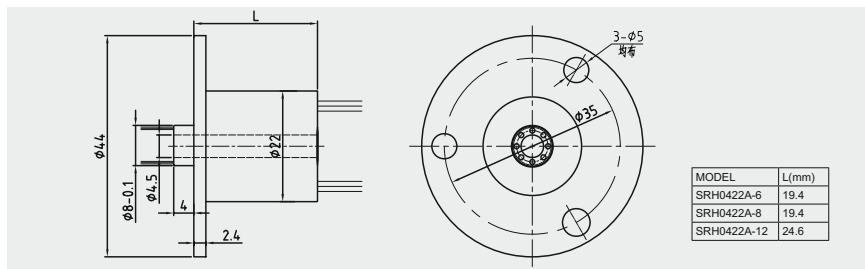
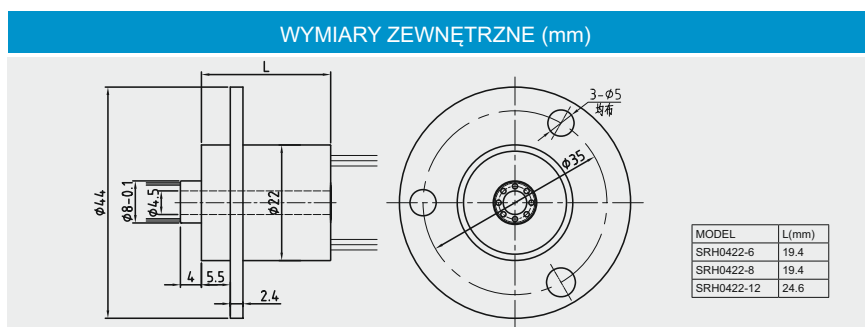
## Opcje

- Liczba styków
- Obudowa - materiał i kolor
- Współczynnik ochrony IP
- Maksymalna prędkość robocza
- Długość przewodów
- Specjalny przewód ołowiowy
- Materiał styków
- Zakres temperatury
- Wymiary zewnętrzne
- Napięcie / prąd

## Typowe zastosowanie

- Obrotowe przemysłowe kamery telewizyjne CCTV
- Automatyczne ramie maszyny
- Sprzęt wystawowy / ekspozycyjny, sprzęt medyczny
- Stoły obrotowe
- Linie produkcyjne, maszyny do procesów produkcyjnych
- Bębny, urządzenia testowe
- Maszyny pakujące, maszyny do paletyzacji
- Czujniki obrotowe, oświetlenie awaryjne, robotyka

## SRH0422 miniaturowe z otworem



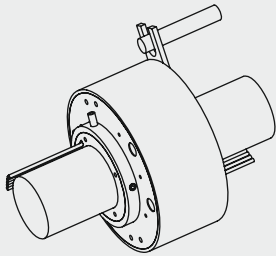
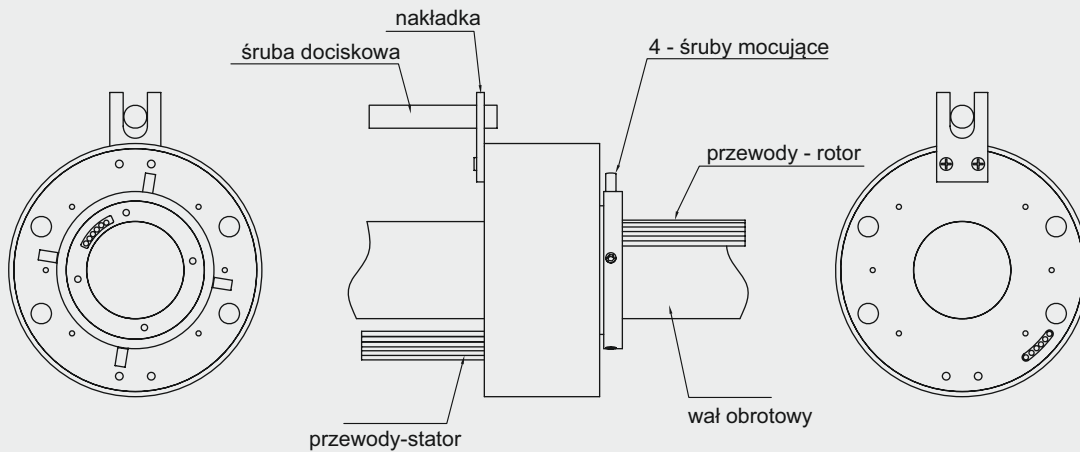
## ELEKTRYCZNE I MECHANICZNE PARAMETRY TECHNICZNE

Specyfikacja	Wartości
Liczba styków	6, 8, 12
Napięcie znamionowe	240VDC/240VAC
Prąd znamionowy	2A/ring
Rodzaje przewodów	AWG26 kodowanie kolorami, izolowany teflon (PTFE), posrebrzana miedź
Długość przewodu	250mm (lub na zapytanie)
Wytrzymałość izolatora	500VAC@50Hz, 60s
Rezystancja (opór) przewodnika	1000MΩ/500VDC
Zakłócenia elektryczne	< 0.01Ω
Prędkość znamionowa	0~300rpm
Zakres temperatury	-20°C+80°C
Wilgotność otoczenia	60%RH, 60%RH i więcej
Materiał kontaktowy	Metale szlachetne
Materiał obudowy	Tworzywo sztuczne

### Tabela kolorów przewodów

SRH0422-6	1. CZERWONY	2. ŻÓŁTY	3. CZARNY	4. NIEBIESKI	5. ZIELONY	6. BIAŁY
SRH0422-8	1. CZERWONY	2. ŻÓŁTY	3. CZARNY	4. ŻÓŁTY	5. ZIELONY	6. BIAŁY
	7. BRĄZOWY	8. POMARAŃCZ.				
SRH0422-12	1. CZERWONY	2. ZIELONY	3. ŻÓŁTY	4. FIOLETOWY	5. SZARY	6. CZARNY
	7. NIEBIESKI	8. GRANATOWY	9. BRĄZOWY	10. POMARAŃCZ.	11. BIAŁY	12. KHAKI

## Instrukcja montażu



- Podczas instalacji zaleca się zamocowanie złącza na wale obrotowym za pomocą 4 śrub mocujących, a śrubę dociskową można włożyć w element oporowy.
- Nie można przymocowywać na siłę. Może to spowodować uszkodzenie złącza ślizgowego lub można nie osiągnąć oczekiwanej żywotności.

### Środki ostrożności:

- Pierścień ślizgowy nie powinien być stosowany do przenoszenia obciążeń.
- Przewody nie powinny być naprężone ani napięte.
- Podczas montażu złączy ślizgowych przewody powinny być dobrze zabezpieczone, aby uniknąć uszkodzenia całego produktu z powodu zniszczenia izolacji przewodów.
- Pierścienie ślizgowe to precyzyjne elementy elektryczne, które powinny być eksploatowane w suchym i wolnym od kurzu środowisku. Jeśli warunki środowiskowe są złe, należy zapewnić dodatkowe środki ochronne.

### Objaśnienie oznaczenia

